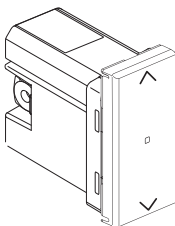


Ce produit est un accessoire connecté qui **nécessite** au préalable l'achat et l'installation du pack de démarrage connecté et d'un ou plusieurs interrupteurs connectés pour volet roulant Arteor with Netatmo.

Composition du pack :

Commande sans fil
pour volets roulants



Bande de fréquences : 2,4 à 2,4835 Ghz

Niveau de puissance : < 100 mW

Installez la commande sans fil pour volets rillants

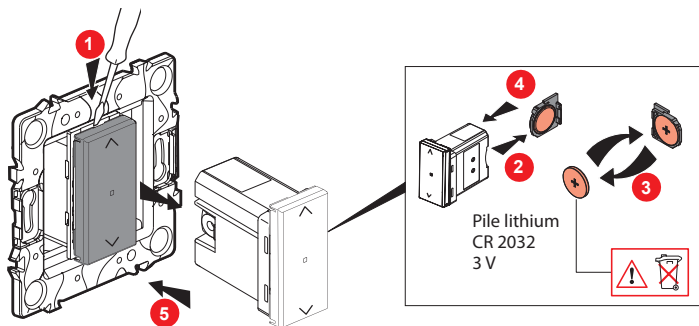
Pour associer la commande sans fil pour volets roulants à votre installation connectée, il est recommandé de suivre les instructions :

- depuis l'**application Legrand Home + Control** (section **Paramètres/Ajout de nouveau produit**)
- ou consulter les guides et notices d'utilisation sur **legrand.ch**



LEGRAND (Suisse) AG Industriestrasse 25
CH-5033 Buchs

Remplacement de la pile



DÉCLARATION UE DE CONFORMITÉ SIMPLIFIÉE

Le soussigné,
Legrand

déclare que les équipements radioélectriques cités sur cette notice sont conformes
à la directive 2014/53/UE.

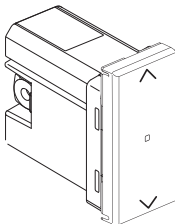
Le texte complet de la déclaration UE de conformité est disponible à l'adresse internet suivante :

www.legrandoc.com

Enthält ein vernetztes Produkt, für das zunächst das Starterpaket, sowie ein oder mehrere vernetzte Rollladen-Schalter der Serie Arteor with Netatmo installiert werden **müssen**.

Verpackungsinhalt:

Funk-Wandsender
für Rollläden



Frequenzband: 2,4 bis 2,4835 GHz

Leistungspegel: < 100 mW

Installation des Funk-Wandsenders für Rollläden

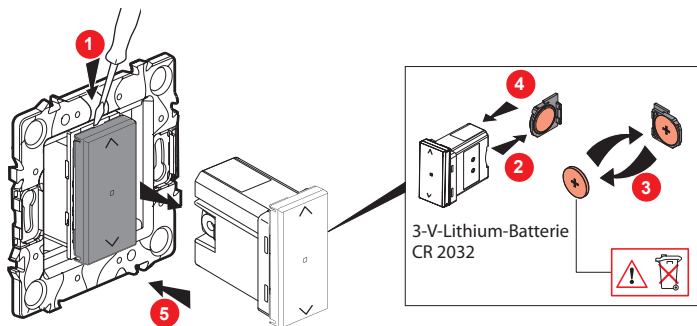
Zum Hinzufügen dieses Funk-Produkts zu Ihrer vernetzten Installation folgen Sie den Anweisungen:

- in der App **Legrand Home + Control** (Abschnitt **Einstellungen/Neues Produkt hinzufügen**)
- Oder Sie können alle Bedienungsanleitungen und Gebrauchsanweisungen unter **legrand.ch** finden.



LEGRAND (Schweiz) AG Industriestrasse 25
CH-5033 Buchs

Batterieaustausch



VEREINFACHTE **EU**-KONFORMITÄTSERKLÄRUNG

Der Unterzeichner,

Legrand

erklärt, dass das in dieser Anleitung genannte funkgesteuerte Elektrogerät
der Richtlinie 2014/53/EU entspricht.

Den vollständigen Wortlaut der EU-Konformitätserklärung finden Sie auf folgender Website:

www.legrandoc.com